

アラミック 高耐久・抗菌シャワーホースは10種類以上の「耐久・寿命試験」を実施し「高耐久」の名を手に入れたシャワーホースです。



私たちが認めた  
高耐久・高寿命試験

<b>1</b>	シャワーホース 耐屈曲荷重性	<b>200N</b> クリア	<b>6</b>	シャワー耐押圧 荷重性	<b>900N</b> クリア
<b>2</b>	シャワーホース 繰返し屈曲耐久性	<b>15,000回</b> クリア	<b>7</b>	シャワー耐引張 荷重性	<b>150N</b> クリア
<b>3</b>	シャワーホース 繰返しねじり耐久性	<b>15,000サイクル</b> クリア	<b>8</b>	シャワー繰返し 引張荷重耐久性	<b>50N、15,000回</b> クリア
<b>4</b>	シャワー止水性	<b>0.75Mpa</b> クリア	<b>9</b>	シャワー通水温度 サイクル耐久性	<b>5℃→45℃、5,000回</b> クリア
<b>5</b>	シャワー耐圧性	<b>1.75Mpa</b> クリア	<b>10</b>	シャワー凍結 サイクル耐久性	<b>気温-3℃、2時間</b> クリア

いつでも清潔に使用  
**抗菌・防カビ**

いつまでも使える  
**高耐久・高強度**

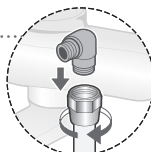
使いやすい  
**通常よりも長い**

安心をお届け  
**3年間製品保証**

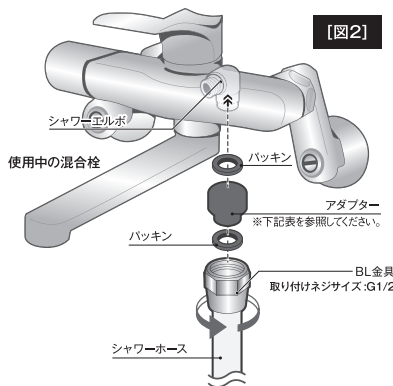
登録が必要です。

### 3ステップのカンタン取り付け

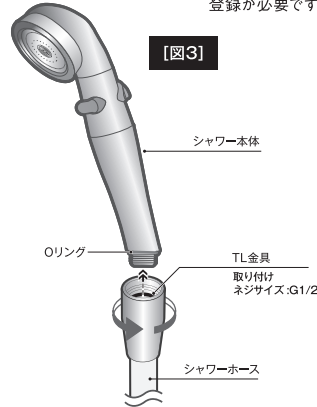
- 1** [図1]「現在お使いのシャワーホース」を混合栓から矢印の方向に回して取り外してください。
- 2** [図2]シャワーホースのBL金具を矢印の方向で混合栓本体のシャワーエルボに取り付けます。  
※付属のアダプターを使用する場合は、アダプターを混合栓のシャワーエルボに取り付けてからBL金具をアダプターに取り付けてください。
- 3** [図3]シャワーホースのTL金具を矢印の方向でシャワーヘッドに取り付けます。  
※取り付け後通水し、接続部より水漏れがないかを確認してください。



[図1]



[図2]



[図3]

### アダプターの使用について

混合栓メーカーをご確認ください。

KAKUDAI・LIXIL (INAX) (スイッチシャワー以外)  
MYM・SAN-EI・YUKO (2001年以降製造品) **アダプターは必要ありません。**

※スイッチシャワー(一時止水仕様)のINAX製混合栓は取り付けネジサイズが異なるため、使用できません。

KVK・TOTO (細ホース・太ホース・樹脂エルボ)・リンナイ (一部)  
東京ガス・大阪ガス・ミズタニ・YUKO (2001年以前製造品) **アダプターが必要です。**

◆ 付属のアダプターで取り付け可能				◆ 別売りのアダプターで取り付け可能 ※下記お客様相談室へお問合せください。			
メーカー	取り付け ネジサイズ	アダプター	メーカー	取り付け ネジサイズ	品番		
KVK	M22×2	B	大阪ガス・ミズタニ リンナイ (一部を除く)	M23×1.5	9318D		
TOTO (細ホース)	W19山24	A	東京ガス リンナイ (一部)	M22×1.5	9318G	※リンナイ製の混合栓には取り付けネジサイズが、[M2.3×1.5]と[M2.2×1.5]の2種類があります。	
TOTO (太ホース)	W24山20	C	YUKO (2001年以前製造品)	W21山18	9318Y		
TOTO (樹脂エルボ)	M24×1.5	T					

## 安心の登録保証制度 ご購入後 **3** 年完全保証

保証登録カード(パッケージ在中)に記載の二次元バーコードをスマートフォン等で読み取り、専用ページから登録を行うことで3年間部品破損等に対して製品保証をいたします。

**内容物** ホース本体、保証登録カード、アダプター(4種)、水漏れ用パッキン(1枚)

**▲ ご使用上の注意** ●取り付けの際、指などを傷つけないよう注意してください。●本品に極端な高温や衝撃を加えないでください。器具破損の恐れがあります。また、凍結させないでください。●60℃以上のお湯を通水しないでください。●表示の用途以外にはご使用にならないでください。●ホースを極端に屈曲させたり、引っ張ったりしないでください。●ホースが折れた状態での通水は避けてください。

取り付けに関して  
お困りのことは

アラミックお客様相談室

**0120-64-1574**

受付時間 ▶10:00~16:00  
(土・日・祝日を除く)

品質表示

品名 アラミック 高耐久・抗菌シャワーホース1.8m(シルバーグレー)  
用途 浴室シャワー取り替え用ホース  
ホース材質 塩化ビニル樹脂  
取付部材質 金属(真鍮)  
取扱い上の注意 火のそばに置かないでください。  
製造 株式会社アラミック 〒562-8555 大阪府箕面市船場東1-12-5

アラミック 高耐久・抗菌  
シャワーホース1.8m(シルバーグレー)  
品番: H-A1ASG



日本製